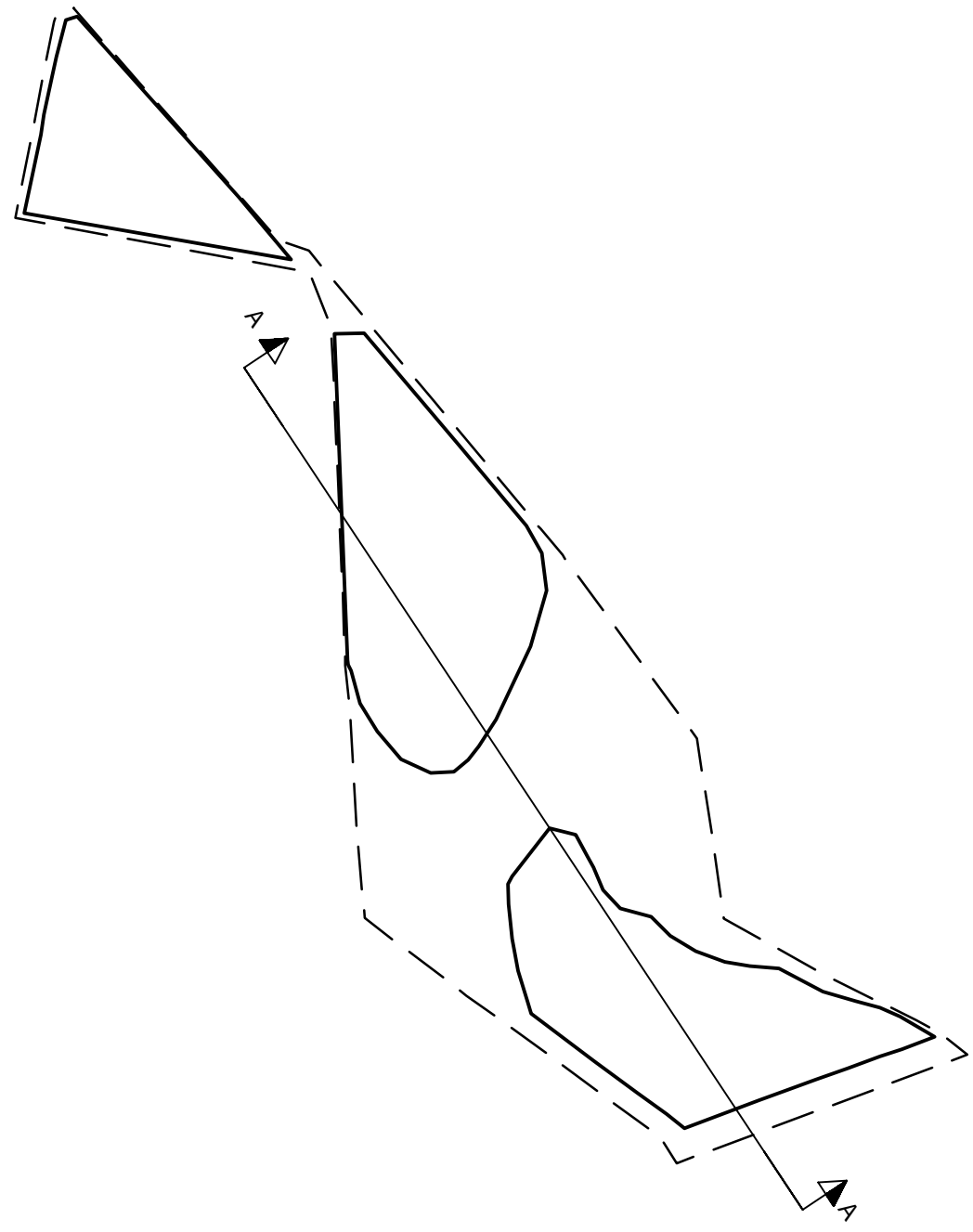
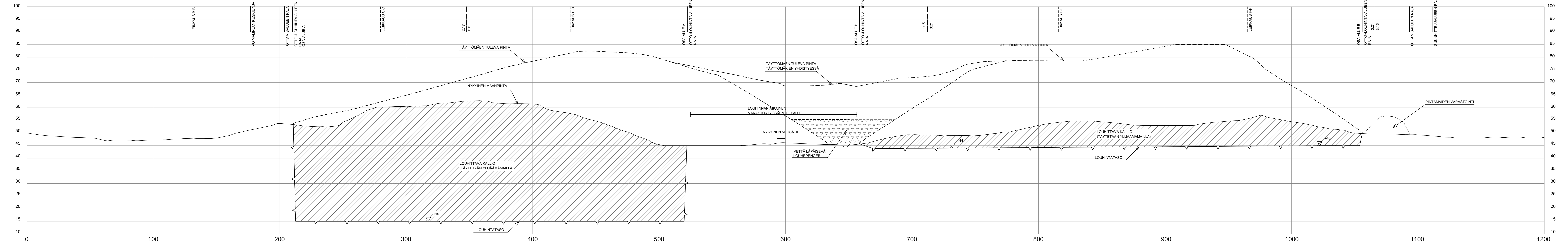
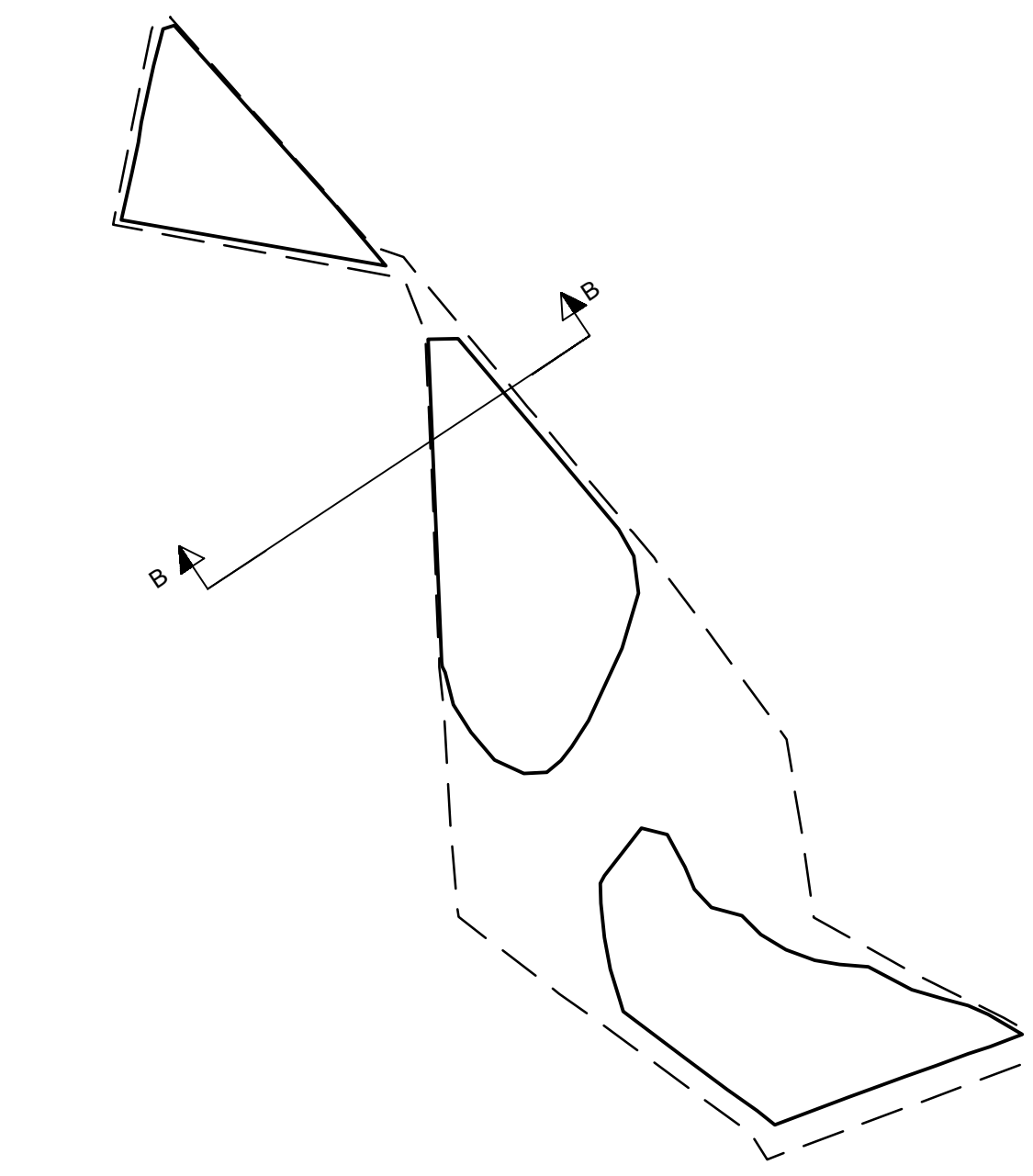
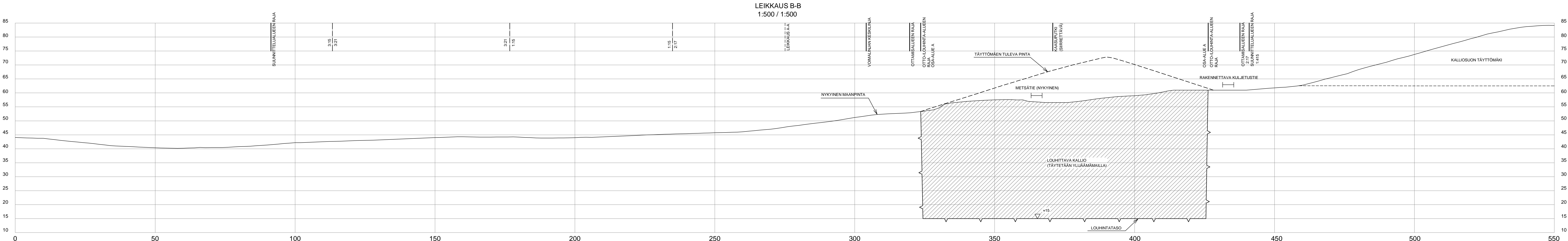


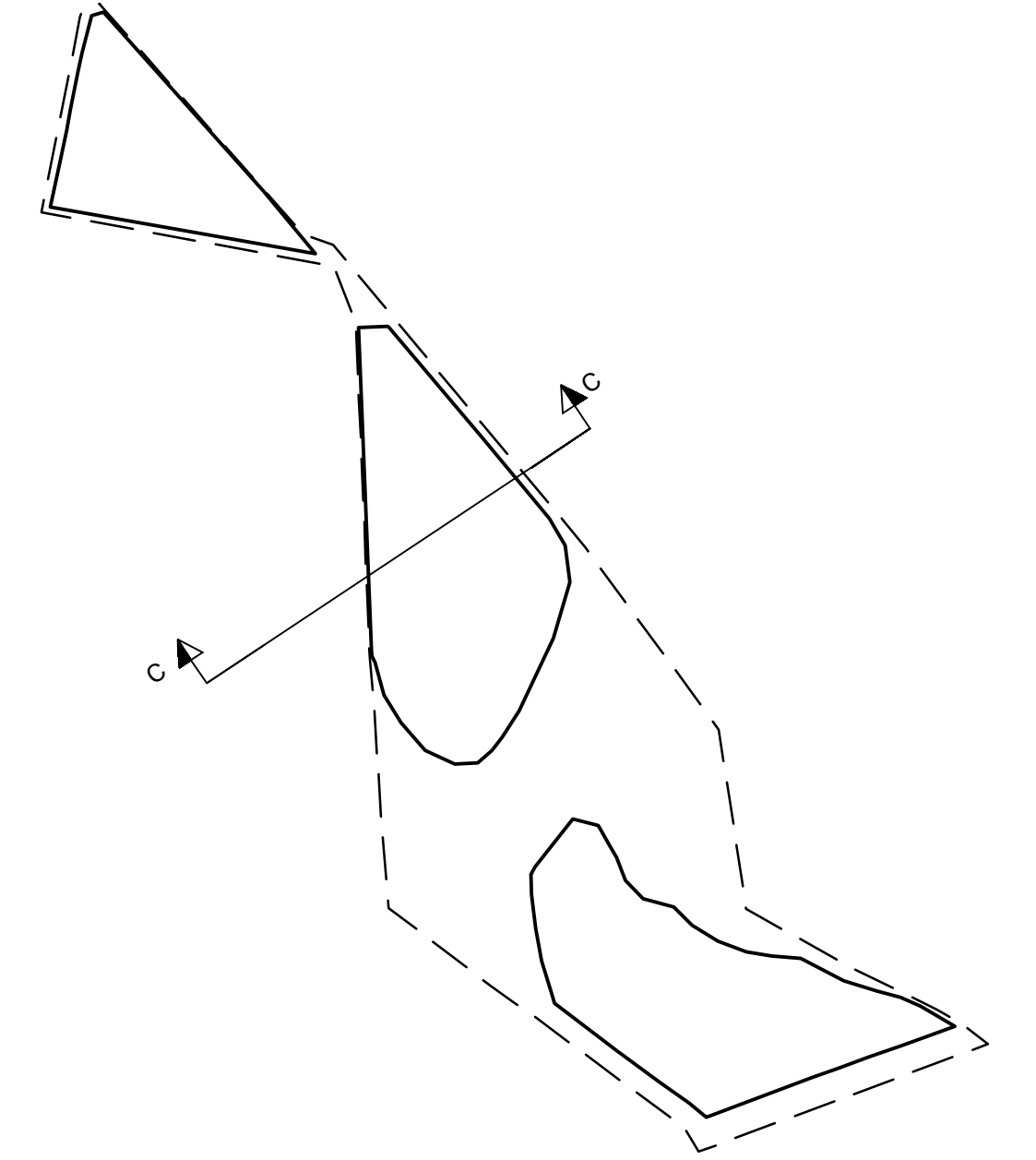
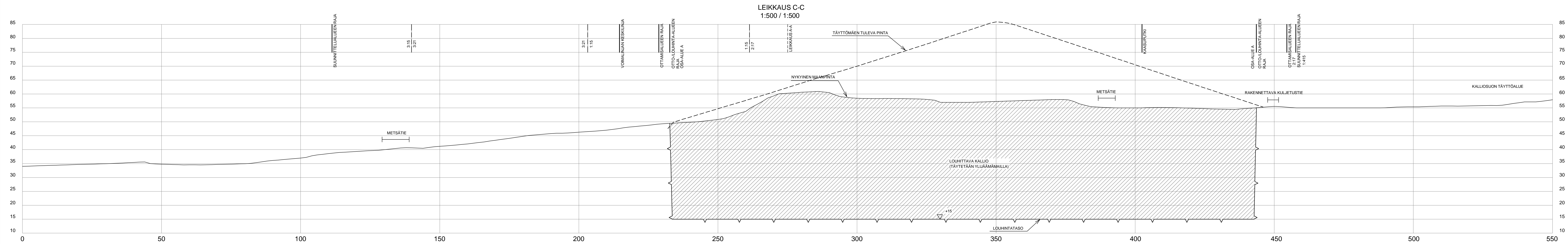
LEIKKAUS A-A  
1:1000 / 1:500



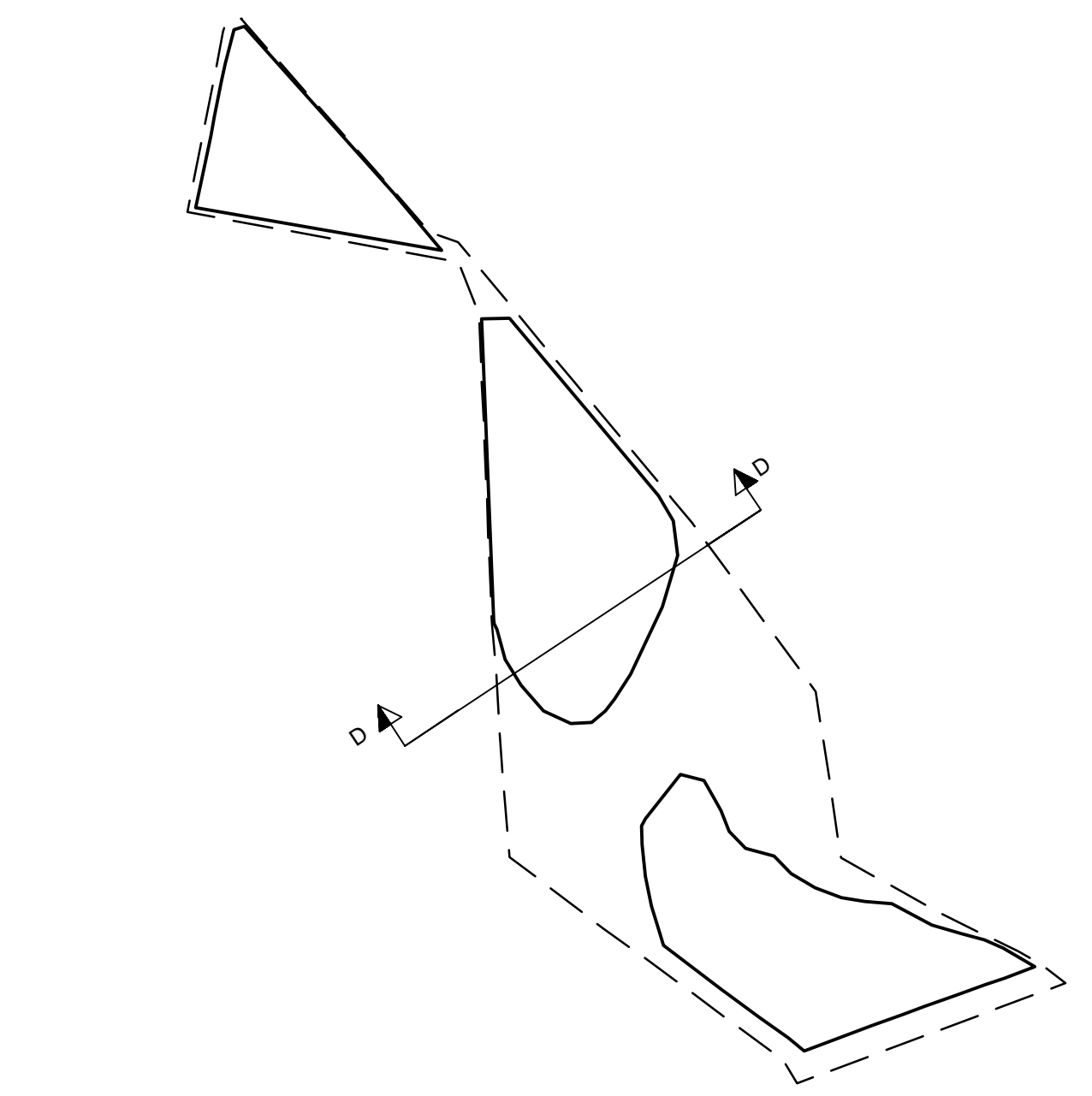
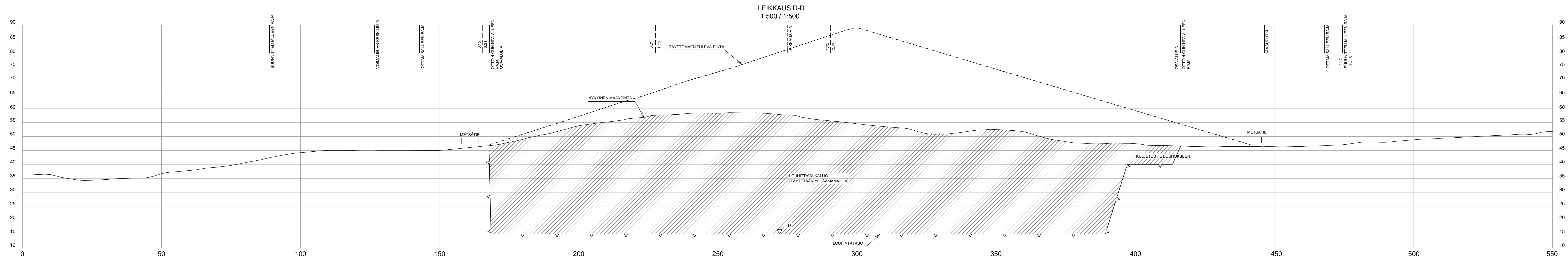
K.osa/ kyla Perinki, Järvikylä	Korttel/ tila 2:17, 1:15, 3:21, 3:15	Viranomaisen merkintä
Rakennuslupamäärä		Piirustuksen nimi Suunnitelmapiirustus
Rakennuskohteen nimi ja osoite Esbogård Ab Högbergetin louhinta- ja maantäyttöalue, Espoo Maa-ainesten ottosuunnitelma		Piirustuksen sisältö Leikkaus A-A
<b>RAMBOLL</b> Ramboll Finland Oy PL 25, Säterinkatu 6 02601 Espoo puh. 020 755 611	Suunn. ala GEO	Työnro 1510017241
Hyv. (nimi, tutkinto, allekij.)	Piir. Olin	Suunn. Oscar Lindfors
	Piirustuksen S5	Tiedosto Muuotos
		Pvm 5.2.2016



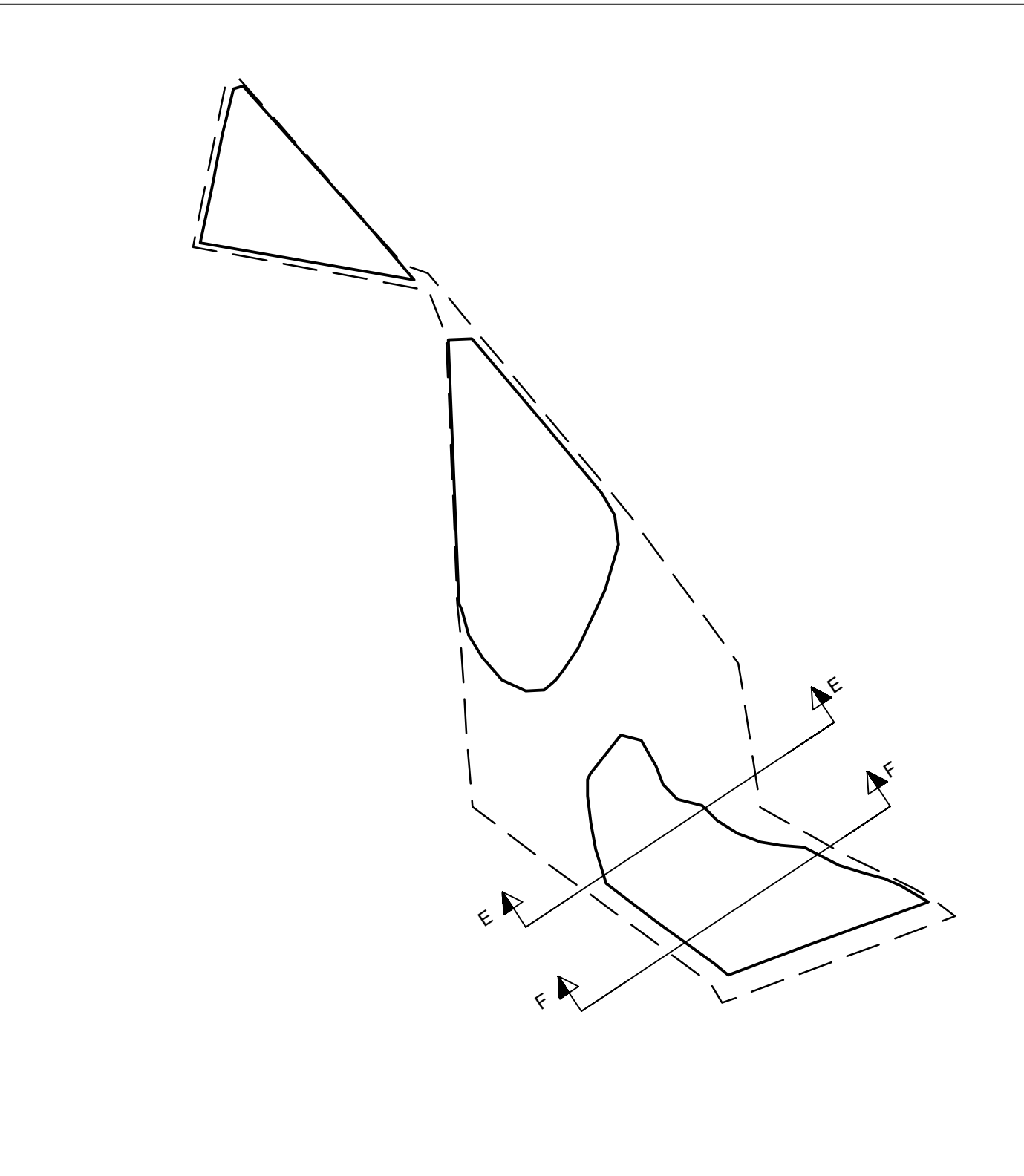
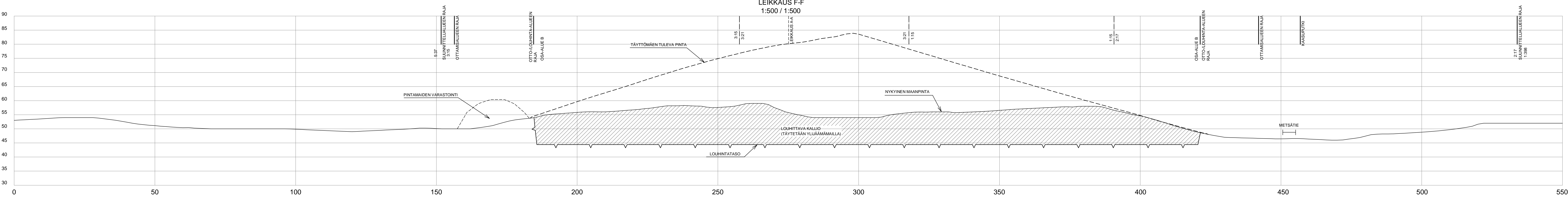
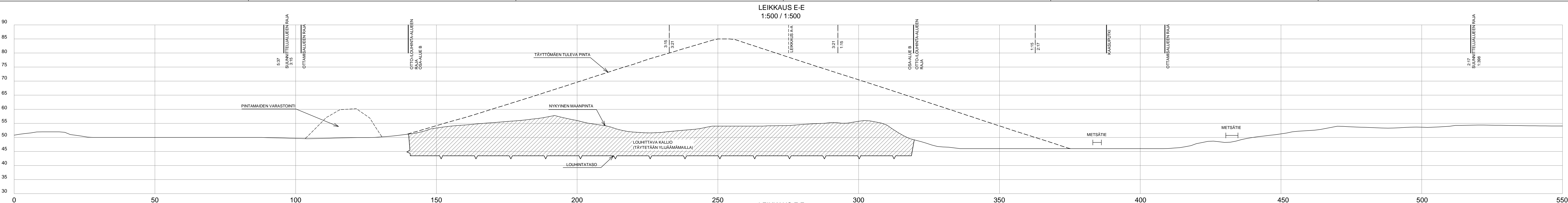
K.osa/ kyla Perinki, Järvikylä	Korttel/ tila 2:17, 1:15, 3:21, 3:15	Viranomaisen merkintöjä
Rakennustoimenpide	Piirustuksen nimi ja osio Suunnitelmapiiustus	Juokseva nro
Rakennuskohteen nimi ja osoite Esbogård Ab Högbergetin louhinta- ja maantäyttöalue, Espoo Maa-ainesten ottosuunnitelma	Piirustuksen sisältö Leikkaus B-B	Mittakaava 1:500
<b>RAMBOLL</b> Ramboll Finland Oy PL 25, Säterinkatu 6 02601 Espoo puh. 020 755 611	Suunn.ala GEO	Työnro 1510017241
Hyv. (nimi, tutkinto, alkikirj.)	Piirustusaarno S6	Tiedosto
	Piiri OLin	Muutos
	Suunn. Oscar Lindfors	Pvm 5.2.2016



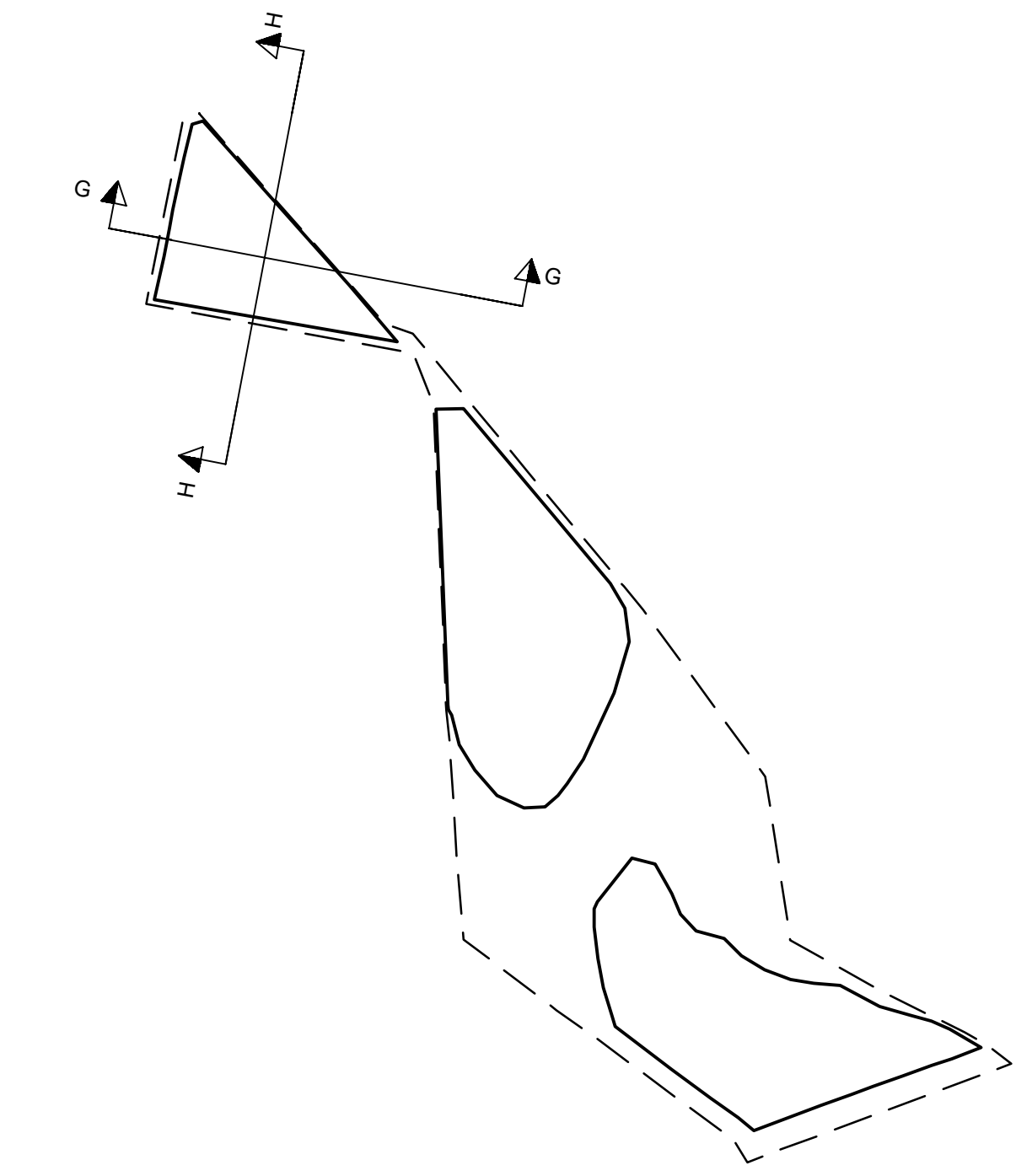
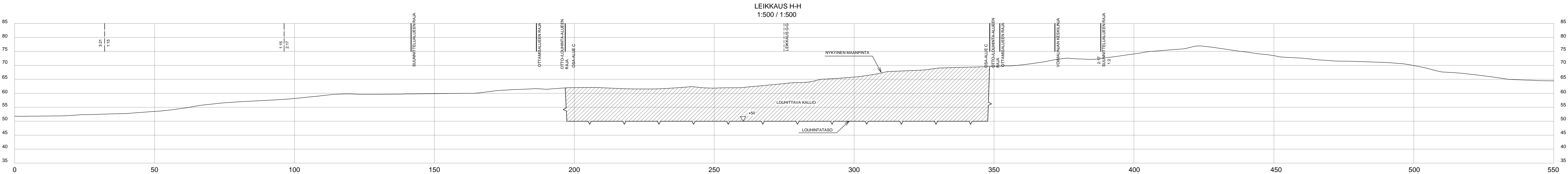
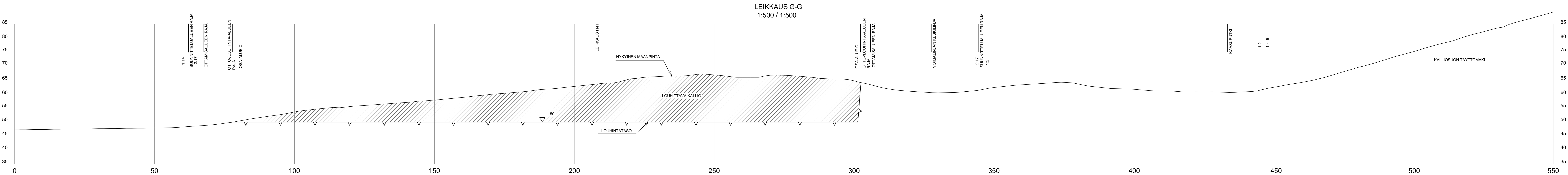
K.osa/ kyla Perinki, Järviskylä	Kortti/ tila 2:17, 1:15, 3:21, 3:15	Viranomaisen merkintöjä
Rakennustoimenpide	Piirustustyyppi Suunnitelmapiirustus	Juokseva nro
Rakennuskohteen nimi ja osoite Esbogård Ab Högbergetin louhinta- ja maantäyttöalue, Espoo Maa-ainesten ottosuunnitelma	Piirustuksen sisältö Leikkaus C-C	Mittakaava 1:500
<b>RAMBOLL</b> Ramboll Finland Oy PL 25, Säterinkatu 6 02001 Espoo puh. 020 755 611	Suunn.ala GEO	Työnro 1510017241
	Piirustaanro S7	Tiedosto Muuutos
Hyv. (nimi, tutkinto, alkikirj.)	Piiri OLin	Suunn. Oscar Lindfors
		Pvm 5.2.2016



K.osa/ kylä Perinki, Järviskä	Kortteili/ tila 2:17, 1:15, 3:21, 3:15	Viranomaisen merkintöitä
Rakennusluvan nro Suunnitelmapäivitus	Piirustustyyppi Suunnitelmapäivitus	Juokseva nro Mittakaava
Rakennuskohteen nimi ja osoite Esbogård Ab Högbergetin louhinta- ja maantäyttöalue, Espoo Maa-ainesten ottosuunnitelma	Piirustuksen sisältö Leikkaus D-D	Mittakaava 1:500
<b>RAMBOLL</b> Ramboll Finland Oy PL 25, Säterinkatu 6 02001 Espoo puh. 020 755 611	Suunn.ala GEO	Työnro 1510017241
Hyv. (nimi, tutkinto, alkaj.)	Piirustuksen nro S8	Tiedosto Muuutos
	Piiri OLin	Suunn. Oscar Lindfors
		Pvm 5.2.2016



K.osa/ kyla Perinki, Järviskylä	Korttelit/ tila 2:17, 1:15, 3:21, 3:15	Viranomaisen merkintöjä
Rakennustoimenpide	Piirustuksen nimi ja osittelu Suunnitelmapiiustus	Julkaisu nro
Rakennuskohteen nimi ja osoite Esbogård Ab Högbergetin louhinta- ja maantäyttöalue, Espoo Maa-ainesten ottosuunnitelma	Piirustuksen sisältö Leikkaukset E-E ja F-F	Mittakaava 1:500
<b>RAMBOLL</b>	Ramboll Finland Oy PL 25, Säteriinkatu 6 02601 Espoo puh. 020 755 611	Suunn.ala GEO
		Työnro 1510017241
		Tiedosto
		Piirustuksen nimi S9
		Muutos
Hyv. (nimi, tutkinto, alkikirj.)	Piiri OLin	Suunn. Oscar Lindfors
		Pvm 5.2.2016



K.osa/ kyla Perinki, Järvisylä	Korttel/ tila 2:17, 1:15, 3:21	Viranomaisen merkintöjä 3:15
Rakennustoimenpide	Piirustustyyppi Suunnitelmapäivustus	Juoksa nro
Rakennuskohteen nimi ja osoite Esbogård Ab Högbergetin louhinta- ja maantäyttöalue, Espoo Maa-ainesten ottosuunnitelma	Piirustuksen sisältö Leikkaukset G-G ja H-H	Mittakaava 1:500
<b>RAMBOLL</b>	Ramboll Finland Oy PL 25, Säterinkatu 6 02601 Espoo puh. 020 755 611	Tiedosto 1510017241
Hyv. (nimi, tutkinto, alkikirj.)	Piiri OLin	Muutos S10
	Suunn. Oscar Lindfors	Pvm 5.2.2016